

## 전자오븐을 이용한 간편하고 연속적인 마이크로파 발생 장치 개발

권기청 · 김재현 · 김정희 · 이효석 · 전상진 · 허승희 · 최원호

한국과학기술원 물리학과  
(2000년 2월 24일 접수)

### Development of simple and continuous microwave source using a microwave oven

Gi-Chung Kwon, Jayhyun Kim, Junghee Kim, Hyo-Suk Yi, Sang-Jean Jeon,  
Songweh Huh, and W. Choe

Department of Physics, Korea Advanced Institute of Science and Technology 373-1  
Kusong-dong, Yusong-gu, Taejeon 305-701, Korea

(Received February 24, 2000)

**요 약** - KAIST-TOKAMAK에서 재현성이 좋은 저항가열 플라즈마를 발생시키는데 필요한 전이온화(pre-ionization)에 응용하기 위해 2.45 GHz 마그네트론을 사용하여 간편한 마이크로파 발생장치를 개발하였다. 장치에 사용한 마그네트론은 출력 500 W, 주파수 2.45 GHz이며, 일반적인 가정용 전자오븐(microwave oven)에 사용된다. 기존의 가정용 마그네트론은 음극(cathode)과 양극(anode)사이에 걸리는 고전압이 60 Hz의 주기를 갖기 때문에 약 16 ms 마다 약 8 ms 동안만 주기적으로 마이크로파를 발생한다. 이 마그네트론을 사용하여 토카막 전이온화에 충분할 정도로 연속적으로 발생하는 마이크로파를 얻기 위해서 음극과 양극사이에 개량된 회로로 리플전압이 작은 DC 고전압(5 kV, 1 A)을 인가하였다. 본 논문에서는 주기적으로 생성·소멸하는 ECH 플라즈마와 연속적인 ECH 플라즈마를 발생시켜 랑뮈어탐침과 광증배관(PMT)을 이용한 이온 포화전류와  $H_{\alpha}$  방출(emission)을 측정하여 마이크로파 발생장치의 특성을 조사하였다.

**Abstract** - In order to utilize as a pre-ionization means for reproducible ohmic plasma on KAIST-TOKAMAK, a simple, safe, economical and continuous microwave source has been developed using a home kitchen microwave oven. The magnetron used in the study can provide 500 W of power at 2.45 GHz. A conventional magnetron in a home kitchen microwave oven generates microwave for 8 ms at every 16 ms periodically due to the periodic (60 Hz) high voltage applied to the magnetron cathode. In order to generate continuous microwave which is suitable for tokamak pre-ionization, the magnetron operation circuit has been modified using a DC high voltage (5 kV, 1 A) power supply. It provides high-voltage with small ripple for magnetron cathode bias. Using the developed magnetron system, electron cyclotron resonance heated (ECH) plasmas were produced and the characteristics of the system were studied by diagnosing the ECH plasma using Langmuir probe and  $H_{\alpha}$  emission diagnostics.

## 1. 서 론

마이크로파를 발생시키는데 널리 쓰이고 있는 것 중의 하나가 마그네트론이다. 마그네트론은 양극과 음극인 필라멘트로 이루어진 일종의 전자관에 안테나와 영구자석이 있는 장치이다 [1, 2]. 주방용품으로 쉽게 구할 수 있는 전자오븐의 핵심부품인 마그네트론은 주파수가 2.45 GHz로 보통 500 W에서 1500 W의 마이크로파를

발전한다. 마이크로파 발생의 구동회로의 중심부는 고전압 시스템이다. 고전압 부품은 AC 전원의 전압을 고전압으로 높힌 후 60 Hz의 연속 펄스형 고전압으로 바꾸어 준다. 이 연속 펄스형 전력은 RF 에너지로 변환되는데, 연속 펄스형이므로 전력소모가 적어서 장시간 동작으로도 마그네트론의 열화를 방지해 준다. 따라서 60 Hz의 펄스형의 마이크로파가 연속적으로 발전된다. 그러나 양극과 음극사이에 일정한 DC 바이어스 고전압

을 인가하면 마이크로파가 시간에 따라 연속적인 펄스 형태로 일정하게 발진될 것이다. 즉, 전자오븐의 마그네트론은 양극과 음극사이의 구동회로에 따라 마이크로파 발진 특성이 결정될 수 있다. 마그네트론은 일반적으로 대단히 효율이 높아서 50~80%에 이르고 가격도 저렴하다 [2]. 이러한 장점으로 인해, 산업용 가열기, 투열요법 장치, 플라즈마 발생장치, 반도체장비, 전자오븐 등 여러 분야에 널리 사용되고 있다. 특히, 주방에서 사용되는 전자 오븐 속의 마그네트론은 마이크로파 방전 [3], 이온 주입(ion implantation) [4], 이온 플라즈마원(ion plasma source) 개발 [5], X-선 방사원 개발 [6, 7], 플라즈마 화학 증기 증착(plasma-assisted chemical vapor deposition) [8, 9], CO<sub>2</sub> 레이저 발진용 [10], 도깨비불(ball lighting) [11] 등 다양하게 이용되고 있다.

본 연구에서는 주방에서 사용되고 있는 전자오븐의 핵심부품인 마그네트론을 이용하여 일정하게 발진되는 2.45 GHz 마이크로파 발진장치를 간편, 안전하고 저렴하게 제작하였다. 이 장치를 KAIST-토카막에 설치하여 마이크로파 절연 파괴 및 전자 사이클로트론 공진(ECH) 플라즈마를 발생시켰다. 또한 마그네트론의 구동회로에 따른 마이크로파 발생장치의 특성을 고찰하였다.

### 2. 실험 방법

전자오븐을 개조, 마그네트론과 구동회로를 분리하여 KAIST-TOKAMAK에 설치하였다. 그림 1을 보면, 마그네트론은 석영(quartz)창인 4.5 inch 포트에 마이크로파가 z 방향(아래방향에서 위쪽방향)으로 전파되게 도파관(WR-284)과 함께 설치되었다. 전자오븐에 있는 마그네트론의, 구동시 평균 양극전류(average anode current)는 200 mA, 양극 전위(anode potential)는 접지, 필라멘트 전류는 11.5 A, 필라멘트의 전압은 3.5 V, 최대양극 전압(Peak anode voltage)은 3.85 kV, 자석은 페라이트 영구 자석이다. 발진되는 마이크로파의 주파수와 전력은 각각 2.45 GHz, 500 W이다. 마그네트론에서 발진되는 마이크로파의 특성을 측정하기 위해 토로이달 자기장을 인가하여 ECH 플라즈마를 발생시켰다.

토로이달 자기장은 도우넛형의 진공용기를 둘러싼 16개의 토로이달 자기장 코일에 의해 만들어지는데 그 세기는  $B_{TF} = \mu_0 I_{TF} / (2\pi R)$ 이다. 여기서  $B_{TF}$ 는 토로이달 자기장이고,  $I_{TF}$ 는 토로이달 자기장 코일에 흘려주는 전류이며, R은 주반경이다. 사용하는 전자 사이클로트론

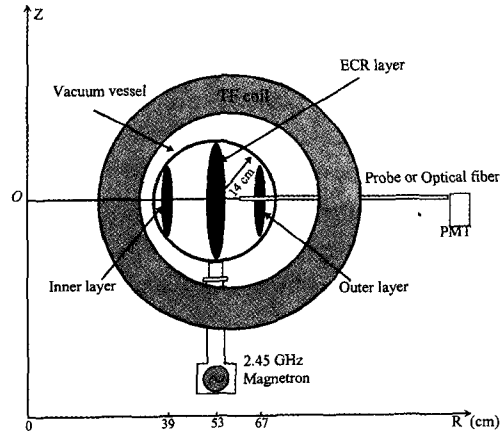


그림 1. KAIST-TOKAMAK 진공용기의 단면도와 설치된 마그네트론으로 발생된 ECR층(layer)의 위치. 단일 탐침 및 가시광을 측정하기 위한 광섬유 등의 진단계가 중앙면에 설치되어 있다.

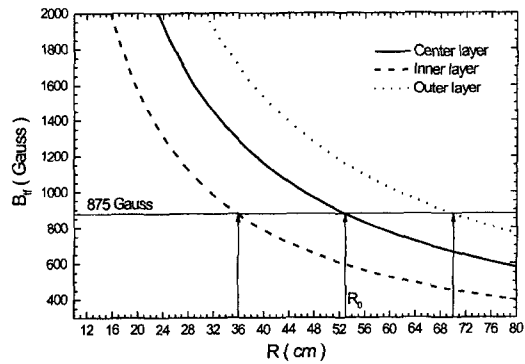


그림 2. 주반경에 따른 토로이달 자기장. ECH 플라즈마가 진공용기내에서 발생하는 영역은 진공용기 중심에서의 토로이달 자기장이 644~1106 G 일 때이다.

주파수가 2.45 GHz 이므로 전자 사이클로트론 공진이 일어나서 플라즈마가 발생하는 자기장의 세기는 875 G이다. 그림 1에서 보면 진공용기 내에 생성된 공진 영역이 시간에 따라 주반경이 작은 곳에서 큰 곳으로 움직인다는 것을 나타낸다. 그림 2는 주반경에 따른 토로이달 자기장을 나타내는 데, 진공 용기내 리미터의 위치가 R = (39~67) cm이므로 진공용기내에서 ECH 플라즈마가 발생되기 위해 필요한 토로이달 자기장의 세기는  $B_{TF} = (644 \sim 1106)$  G이다. 중심층(center region)은 R = 53 cm에 형성되는 토로이달 자기장(875 G)을 나타내고 내부영역(inter region)과 외부영역(outer region)은 각각 R = 36~53 cm 즉  $B_{TF} = (644 \text{ G} \sim 875 \text{ G})$ 와 R = 53~70

cm 즉  $B_{TF} = (875 \text{ G} \sim 1106 \text{ G})$ 에서 형성된 토로이달 자기장을 나타낸다.

마그네트론 구동회로에 따른 마이크로파의 발진특성을 알아보기 위해 랑뮈어 탐침을 마그네트론 시스템과 동일한 반경위치에 설치하였고, 바깥쪽 중앙면(mid-plane)에  $H_\alpha$  검출 진단 시스템을 설치하였다.

본 실험에서는 마그네트론의 구동회로에 따라 토카막 진공용기 내부에서 발생하는 ECH 플라즈마의 특성에 따라 마이크로파 발진특성을 조사하였다.

### 3. 결과 및 고찰

#### 3.1. 전자오븐에 이용되는 마그네트론의 구조 및 원리

전자오븐에 있는 마그네트론의 구동회로를 그림 3에 나타내었다. 마그네트론과 같이 부착된 온도 센서 스위치로 마그네트론이 고열로 인해 고장나는 것을 방지하였다. 마그네트론을 냉각시키기 위해 냉각용 팬을 부착하였으며, 그 팬의 동작을 확인하기 위한 램프도 설치하였다. 출력릴레이  $R_1$ 는 외부에서 원격으로 마그네트론을 제어할 수 있게 구성하였다. 이 출력릴레이는 토카막에서 주방전으로 인한 고온 플라즈마가 생성되기 전에 먼저 작동할 수 있게 제어신호로 조절이 된다. 출력릴레이의 반응시간은 약 10 ms에서 40 ms이다. 변압기는 고압부와 저압부로 구성되었다. 고압부는 1 차측은 220 V AC이고, 2 차측은 약 5.4 kV DC 전압이며, 고압 콘덴서와 고압 다이오드를 이용한 반파 전압 배가 회로로 구성되었다. 작동원리는 1 차측이 60 Hz이

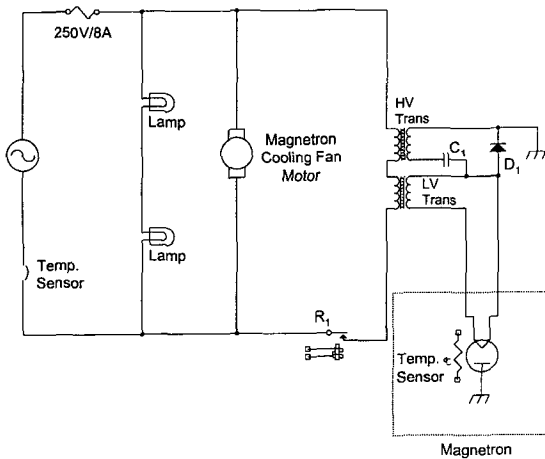


그림 3. 일반 전자오븐에 이용되는 마그네트론의 구동 회로.

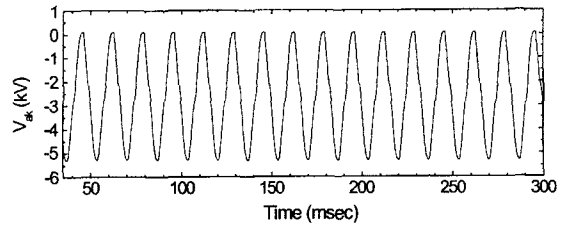


그림 4. 일반 전자오븐에 사용된 마그네트론의 구동 회로에서 마그네트론의 음극과 양극사이에 걸리는 고전압.

므로 2 차측의 전압(2.7 kV)이 증가하는 1/4주기 동안에는 콘덴서를 충전시키고, 그 다음 전압이 감소하는 1/4주기 동안에는 반대 방향으로 축전기(capacitor)가 방전되는 주기이지만 다이오드의 방향이 반대로 인해 축전기는 방전되지 않고 계속 충전된 상태이다. 그리고, 반대방향으로 전압(2.7 kV)이 증가하는 1/4주기와 감소하는 1/4주기에서는 축전기의 충전전압(2.7 kV)과 전지의 직렬연결 상태와 같아 2배의 전압(5.4 kV)이 전자관인 마그네트론에 인가된다.

그림 4는 필라멘트가 가열되지 않을 때의 마그네트론의 음극과 양극에 걸리는 전압을 나타낸다. 마그네트론의 음극인 필라멘트가 가열되어 열전자를 방출하면 마그네트론의 음극과 양극사이에 약 200 mAdc의 전류가 흘러 마이크로파가 발진한다. 즉, 60 Hz의 반주기 동안만 마이크로파가 발진된다. 변압기의 저압부는 필라멘트를 가열하기 위한 변압기와 필라멘트로 구성되어 있고, 2 차측의 전압은 3.5 V이고 필라멘트에 흐르는 전류는 11.5 A이다. 이 구동회로를 이용한 마이크로파 발생기에 토로이달 자기장을 인가하여 생성된 ECH 플라즈마를 랑뮈어 탐침으로 이온 포화전류를 측정하였다.

그림 5는 마그네트론이 동작하여 마이크로파가 발진되었을 때, 마그네트론의 음극과 양극사이에 전압( $V_{ak}$ )과 인가된 토로이달 자기장( $B_{TF}$ ), 그리고 이온 포화 전류를 나타낸다. Fig. 5의 (a)와 (c)에서 보면, 마그네트론의 음극과 양극사이에 전압이 약 3.8 kV로 16.7 ms 주기로 인가되는 동안에 플라즈마로부터 랑뮈어 탐침으로 이온 포화 전류가 흐르는 것으로 보아 마이크로파 발진이 일어났다는 것을 알 수 있다. 탐침이 진공 용기의 중앙( $R = 53 \text{ cm}$ )에 위치해 있어 진공용기의 중심 토로이달 자기장( $B_{TF}$ )이 875 Gauss일 때, 수소 ECH 플라즈마 층이 형성되어 이온 포화 전류가 최대로 나타난다. 진공용기 중심의 토로이달 자기장( $B_{TF}$ )이 그림 5(b)와 같이 시간에 따라 변하기 때문에 875 Gauss에서

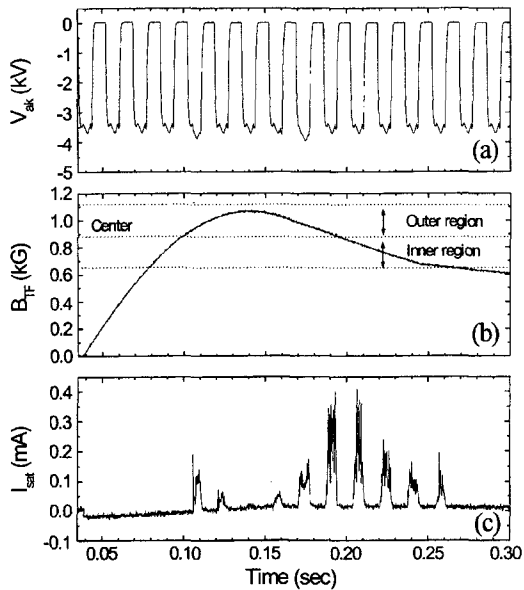


그림 5. 마그네트론이 구동하여 마이크로파가 발생되었을 때 (a) 마그네트론의 음극과 양극 사이의 전압( $V_{ak}$ )과 (b) 인가된 토로이달 자기장( $B_{TF}$ ), 그리고 (c) 이온 포화 전류( $I_{sar}$ ). 내부 영역(inner region)과 외부 영역(outer region)은 중심 영역(center region)을 기준으로 토로이달 자기장에 따라 진공용기 내부에서 공진 층이 움직이는 영역을 나타낸다.

형성되는 ECH 플라즈마 층이 내부( $39\text{ cm} \leq R < 53\text{ cm}$ )에서 형성되어 중심을 지나, 외부( $53\text{ cm} < R \leq 67\text{ cm}$ )로 움직였다가 다시 내부로 들어가 사라진다는 것을 알 수 있다.

기존의 회로로 마그네트론을 구동하여 보면 마이크로파는 60 Hz의 주기를 가지고 펄스로 발진되므로 토카막의 전이온화 시작 시점과 동기시키기 어렵기 때문에 다음 절에서와 같이 구동회로를 개량하였다.

**3.2. 새로운 구동회로**

연속적으로 마이크로파를 발진시키기 위해 간단한 방법으로 마그네트론의 새로운 구동회로를 설계하여 그림 6에 나타내었다. 고압 변압기 대신에 스위칭방식의 고압 전원으로 대체하였다. 고압 전원은 5 kVdc, 1 A 용량으로 외부 AC 220 V 전압을 출력조절 릴레이( $R_2$ )로 제어할 수 있다. 이 고압 전원은 약 4 kV까지 출력을 내는 데 약간의 시간이 걸린다. 이는 마그네트론의 RC 값과 고압 전원의 출력 임피던스에 의한 지연시간으로 기인하기 때문이다.

그림 7은 마그네트론의 음극과 양극의 양단 전압

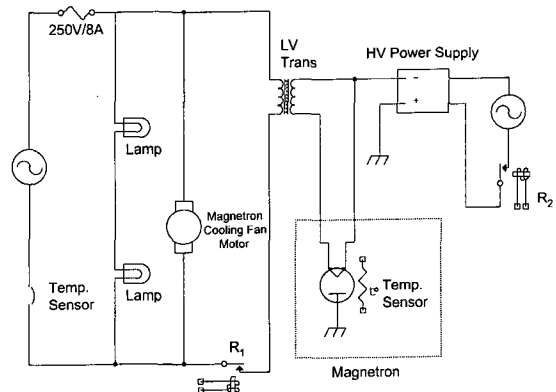


그림 6. 마그네트론을 연속적으로 구동하기 위한 새로운 구동 회로.

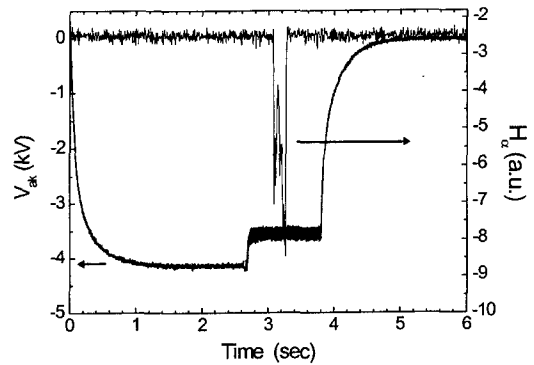


그림 7. 새로운 구동회로를 이용한 마그네트론의 음극과 양극의 전압( $V_{ak}$ )과 수소 ECH 플라즈마에서 발생하는  $H_{\alpha}$  신호. 2.7 s에서 3.8 s까지 마그네트론에서 2.45 GHz 마이크로파가 발진된다.

$V_{ak}$ 와 수소 ECH 플라즈마에서 방출되는 가시광의  $H_{\alpha}$  신호를 나타낸다. 고압 전원으로 인가한 마그네트론의 전압  $V_{ak}$ 가 마이크로파 발진에 필요한 전압 3.5 kV까지 올리는 데 약 300 ms가 필요하다는 것을 알 수 있다. 고압 전원이 마그네트론에 3.8 s까지 인가하는 동안, 필라멘트가 충분히 가열되는 시점이 2.7 s에서 3.8 s까지이고, 마그네트론의 음극과 양극사이 전압  $V_{ak}$ 가 마그네트론 양단에 흐르는 일정한 전류 약 600 mAdc에 의해 전압이 낮아진다. 이때 전압이 낮아지는 구간에서 마그네트론이 동작하고 마이크로파가 발진된다. 또한, 이 구간에서 3.035 s에 토로이달 자기장을 인가하여 약 200 ms 동안 ECH 플라즈마가 생성, 유지된다는 것을  $H_{\alpha}$  신호로 확인하였다.

토로이달 자기장이 인가되는 구간만을 확대하여 그림

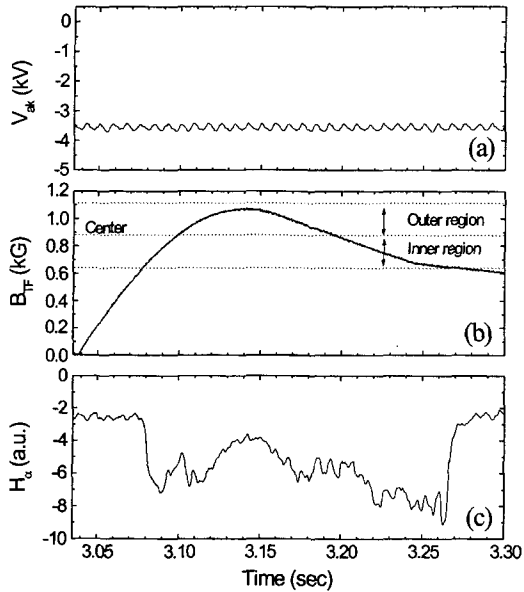


그림 8. 그림 7에서 마이크로파가 발진되는 영역만을 확대하여 나타낸 (a)마그네트론의 음극과 양극의 전압( $V_{ak}$ ), (b) 토로이달 자기장( $B_{TF}$ ), (c)  $H_{\alpha}$  방출신호.

8에 표시하였다. 토로이달 자기장이 인가되는 동안 수소 ECH 플라즈마로부터 방출되는  $H_{\alpha}$  선의 신호를 보면 연속적으로 나오는 데 이는 마그네트론의 바이어스 전압이 약 3.5 kV로 일정하게 계속 유지하면서 마이크로파를 발진시키기 때문이다. 전압  $V_{ak}$ 의 리플(ripple)이

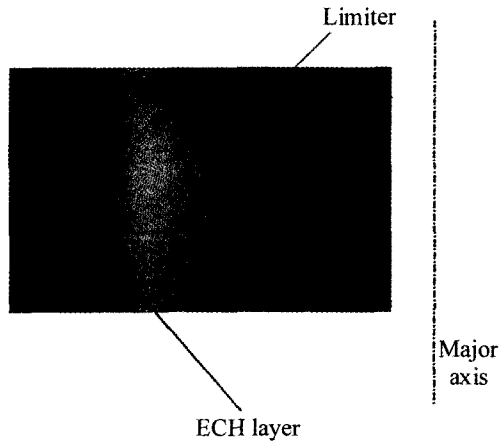


그림 9. 새로운 마그네트론의 구동회로를 이용하여 KAIST-TOKAMAK에서 발생한 ECH 플라즈마 단면의 화상. 전자 사이크로트론 공진층이 토로이달 자기장에 따라 움직인다. 점선은 진공용기의 내의 리미터(반경 = 14 cm)를 나타낸다.

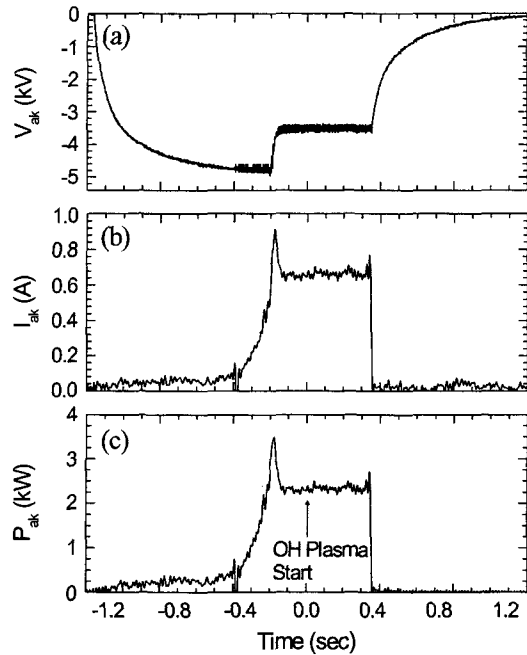


그림 10. 새로운 마그네트론 구동 회로를 사용하여 얻은 마그네트론의 음극과 양극사이에 걸리는 (a)전압과 흐르는 (b) 전류 및 (c)전력.

작은 것은 마그네트론의 음극과 양극사이에 흐르는 전류가 일정하게 유지되고 있다는 것을 가리킨다.

그림 9는 KAIST-TOKAMAK의 접선 방향 시창구에 설치한 CCD 카메라로 찍은 ECH 플라즈마의 화상을 나타낸다. 토로이달 자기장에 의해 ECH 층이 토카막 내부와 외부로 움직이는 중, 한 순간에 플라즈마 모습을 찍은 것이다.

그림 10은 음극과 양극사이에 걸리는 전압과 전류 및 전력을 나타낸다. 전압  $V_{ak}$ 은 1000:1 탐침으로 측정하였으며 전류  $I_{ak}$ 는 홀 소자(Hall Sensor)를 사용하여 측정하였다. 마이크로파가 발진하는 동안 음극과 양극사이에 인가되는 전력은 약 2.5 kW이다. KAIST-TOKAMAK의 주방전 때 저항가열 플라즈마는 보통 0s에서 시작하기 때문에 고온 플라즈마를 안정적으로 발생시키기 전 이온화는 0s 이전에 시작한다. 즉, 주방전이 일어나기 전에 미리 마이크로파를 발진시켜야한다. 그림 10에서 약 -15s에 미리 필라멘트를 가열하기 시작한 후 -1.2s에서 바이어스 전압을 마그네트론의 음극에 인가한다. -1s에서  $V_{ak}=3.8$  kV이면 마이크로파가 발진되기 시작하지만 출력은 낮고 불안정한데 이것은 음극에

서 열전자들이 충분히 발생되지 않았고 음극과 양극 사이에 걸리는 전력이 DC 전원으로부터 충분하게 공급되지 않았기 때문이다. 필라멘트가 더 가열되는  $-0.2$  s에서는 충분한 열전자와 충분한 전력 공급으로 순간적으로 많은 전류가 흐른다. 이때 흐르는 최대 전류는 약 915 mA이며 최대 전력은 3.47 kW이다.  $-0.12$  s에서 필라멘트에서부터 충분한 열전자 공급과 안정적인 전력 공급으로 일정한 전류를 출력(2.5 kW)하므로 안정적이고 연속적인 마이크로파가 발진된다. 여기서 언급한 출력은 전원이 공급할 수 있는 출력이며 실제 플라즈마에 흡수되는 파워는 이보다 작다. 정확한 마이크로파의 전력을 얻기 위해 방향성 결합기(directional coupler)와 전력 검출기 소자(power detector)를 도파관(WR-284)에 삽입하여 마이크로파의 순방향 전력(forward power)과 역방향 전력(reflected power)을 측정할 것이다.

0.35 s에서 전원공급을 차단함으로써 마이크로파 발진이 중단된다. 오랫동안 마이크로파를 연속적으로 발진하게 되면 마그네트론의 음극과 양극이 손상되어 마그네트론의 수명이 단축되는 것을 방지하기 위해 약 5 s 이하로 마이크로파를 발진시켜야 한다[12]. 이는 일반 전자오븐에 사용된 마그네트론의 한계를 나타내기 때문이고, 일반 마그네트론은 음극과 양극의 열적인 손상을 덜 입히기 위해 공급전원을 60 Hz의 주기적인 펄스로 인가하므로 전력 손실이 작다. 그림 10에서 보면 실제 안정적으로 마이크로파가 발진되는 시간은 약 500 ms이고 필라멘트의 가열 시간에 따라 1 s까지 가변적으로 조절할 수 있다. 안정적인 마이크로파 발진에서 중요한 것은 충분한 열전자 공급과 충분한 전력공급이다. 또한, ECH 플라즈마 및 주방전시 형성되는 플라즈마가 발생하는 동시에 출력전류가 더 흐르게 된다. 이는 플라즈마가 발생됨으로써 마그네트론과 플라즈마사이의 고주파 임피던스 매칭에 의한 것으로 판단된다.

#### 4. 결 론

마이크로파 절연파괴 및 ECH 플라즈마를 발생시키기 위해 가정용 전자오븐의 2.45 GHz 마그네트론을 사용하여 간편한 마이크로파 발진장치를 제작하였다. 이 발진장치를 사용하여 생성된 ECH 플라즈마는 예상대로 60 Hz의 주기로 생성 소멸함을 보였다. 그러나 DC 고

전압 전원 장치를 이용한 개량된 마그네트론 구동회로를 사용하면 약 1초 동안 연속적인 마이크로파를 약 1.25 kW 출력으로 발진할 수 있었고 따라서 연속적인 ECH 플라즈마를 얻을 수 있었다. 제작된 마이크로파 발진 장치에 방향성 결합기와 전력 검출기를 설치하여 마이크로파 전력을 정확히 측정할 것이다.

#### 감사의 글

본 연구는 기초과학연구원연구소의 KSTAR 과제의 연구지원에 의해 수행되었으며, 기술적인 정보를 주신 LG 전자의 권철홍, 신정권 팀장에게 감사드립니다.

#### 참고문헌

- [1] J. Carlton Gallawa, The Complete Microwave Oven Service Handbook, [www.gallawa.com/microtech/magnetron.html](http://www.gallawa.com/microtech/magnetron.html).
- [2] Om P. Gandhi, Microwave Engineering and Applications, Pergamon Press (1981).
- [3] E. E. Kunhardt and L. H. Luessen, Electrical Breakdown and Discharges in Gases, Plenum Press, 347 (1983).
- [4] D. Henke and R. Hentschel, *Rev. Sci. Instrum.* **63**, 2538 (1992).
- [5] A. I. Kuz'michev, *Instruments Experimental Techniques* **37**, 648 (1994).
- [6] S. Fiedler and H. P. Winter, *Rev. Sci. Instrum.* **63**, 2532 (1992).
- [7] H. R. Garner, T. Ohkawa, A. M. Howald, A. W. Leonard, L. S. Peranich and J. R. D'Aoust, *Rev. Sci. Instrum.* **61**, 724 (1990).
- [8] M. A. Brewer, I. G. Brown, M. R. Dickinson, J. E. Galvin, R. A. MacGill and M. C. Salvadori, *Rev. Sci. Instrum.* **63**, 3389 (1992).
- [9] M. C. Salvadori, V. P. Mammana, O. G. Martins and F. T. Degasperi, Plasma Sources, *Science and Technology* **4**, 489 (1995).
- [10] J. Nishimae and K. Yoshizawa, Proceeding of the SPIE - The International Society for Optical Engineering (Los Angeles, CA, USA), **1225**, 340 (1990).
- [11] R. K. Golka, Jr., *J. Geophysical Research* **99**, 10679 (1994).
- [12] LG전자, Private communication.